

VS190501 振动传感器



概述

VS190501 是一款低频响应的压电式振动速度传感器，是低转速机械理想的振动监测仪表。输出 3.94mV/mm/s (100mV/ips) 的电压信号，与振科仪表的 SVC9235 配套使用，能够获得到 4-20mA 电流信号。

产品特性

低频响应
输出 3.94mV/mm/s 信号
本安和隔爆应用可选 Exia IIC T4, Exd IIC T6

应用

泵 压缩机
冷却塔 离心机 汽轮机



技术规格

测量精度: $\pm 5\%$

频响: 3-1000Hz(± 3 dB)

灵敏度: 3.94mV/mm/s($\pm 5\%$)

工作温度: $-55^{\circ}\text{C} \sim +75^{\circ}\text{C}$

存储温度: $-55^{\circ}\text{C} \sim +125^{\circ}\text{C}$

最大冲击: 1000g 峰值

湿度限制: 100% 非冷凝, 不浸水

交叉轴响应: $< 5\%$

线性度: 在 65mm/s 峰值范围内为 $\pm 2\%$

输出偏置电压: 10VDC ± 2 VDC

恒流源: 4mA ± 0.5 mA, 22~26VDC

动态输出阻抗: 典型值 $< 400\Omega$

最远传输距离: 305m 以内不会引起信号衰减

防爆等级: Ex ia IIC T4 Ga, Ex d IIC T6 Gb,

壳体材质: 304SS, 可选 316L

接线方式: 可选

安装方向: 任意方向

VS190501 振动传感器**选型指南 VS190501-ABC-DE****A: 接线方式**

- 0 架空引线 (C=整体)
- 1 MIL 接头 (D=1, 2)

B: 防爆等级

- 0 安全区域应用
- 1 NEPSI, Ex ia IIC T4 Ga
- 2 NEPSI, Ex d IIC T6 Gb (A=0)

C: 安装螺栓

- 1 3/8-24UNF 转 M8×1.25
- 2 3/8-24UNF 转 M10×1
- 3 3/8-24UNF 转 M8×1
- 4 3/8-24UNF 转 M10×1.25
- 5 3/8-24UNF 转 M6×1
- 6 整体 M8×1.25
- 7 整体 M10×1
- 8 整体 M8×1
- 9 整体 M10×1.25
- 10 整体 M6×1

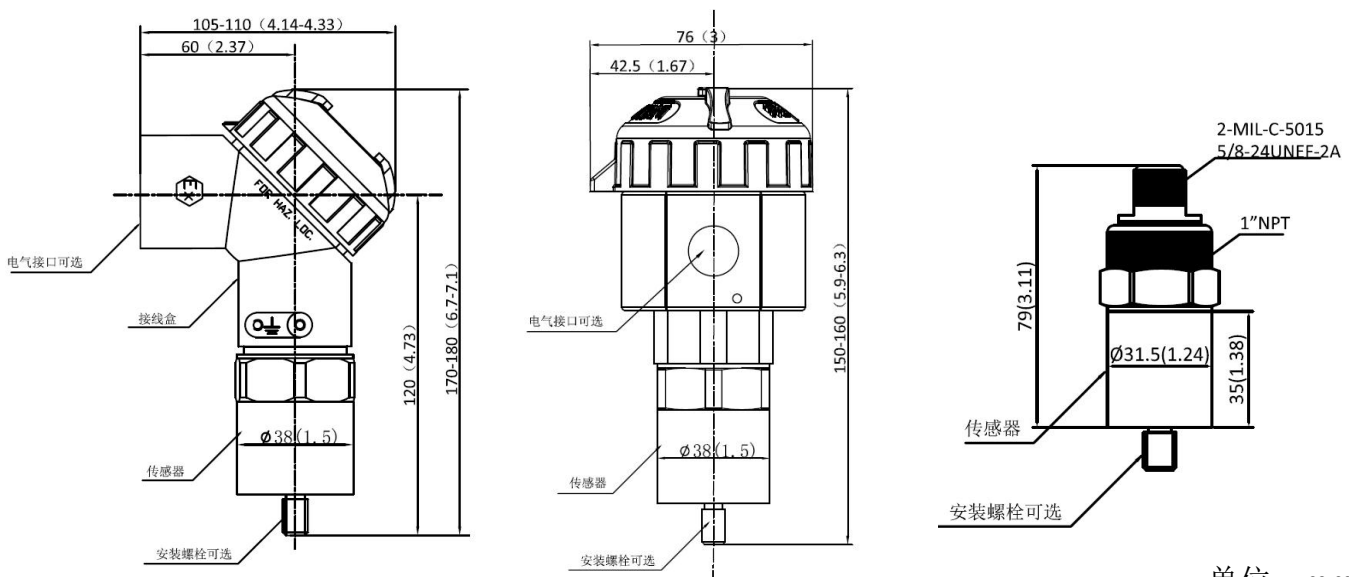
X 用户指定螺纹 (请与工厂联系)

D: 壳体材质

- 1 整体 304SS (A=1)
- 2 整体 316L
- 3 上壳体:合金铝,传感器:304SS,单电气接口
- 4 上壳体:合金铝,传感器:316L,单电气接口
- 5 上壳体:合金铝,传感器:304SS,双电气接口
- 6 上壳体:合金铝,传感器:316L,双电气接口

E: 电气接口

- 0 无 (A=1)
- 1 1/2"NPT
- 2 3/4"NPT (D≠5, 6)
- 3 M20×1.5

外形尺寸图

单位: mm(in)